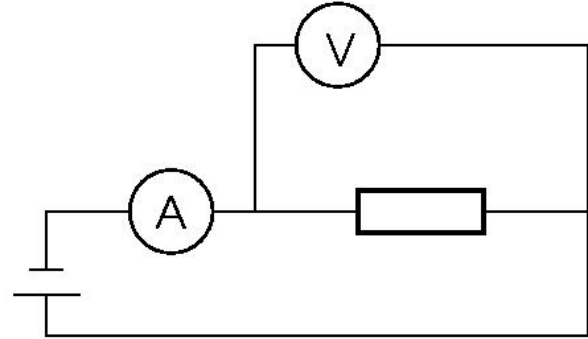
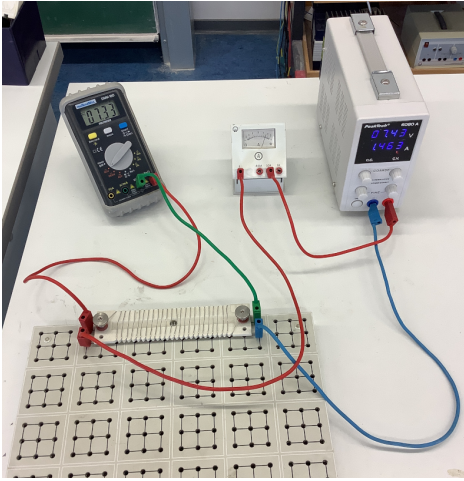


Mit der links unten abgebildeten Schaltung lässt sich Stromstärke und Spannung an einem elektrischen Widerstand (Rechtecksymbol) messen. Der Widerstand in diesem Experiment besteht aus einem aufgewickelten Draht, siehe Bild.



**Experiment:** Für verschiedene Spannungen soll jeweils die zugehörige Stromstärke gemessen werden, siehe Tabelle. Berechne dazu jeweils den Quotienten aus Spannung und Stromstärke, trage die Ergebnisse in die untere Spalte ein:

$U$								
$I$								
$\frac{U}{I}$								

**Beobachtung:**

**Graphische Darstellung der Messdaten:**



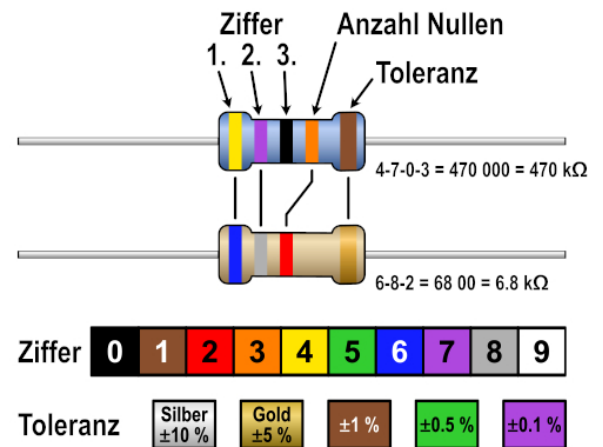
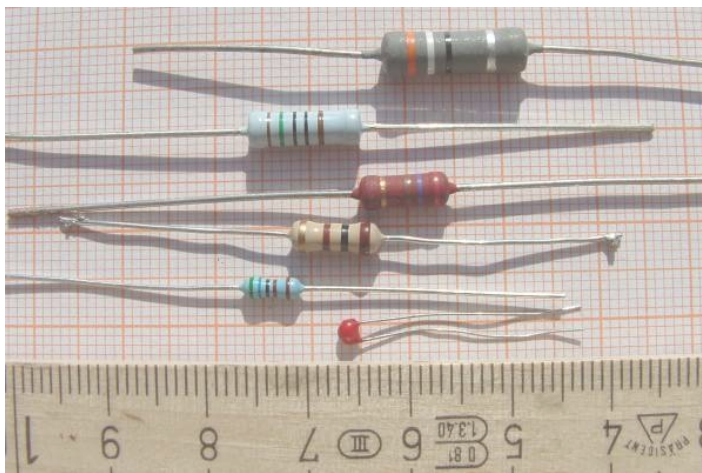
Der **elektrische Widerstand**  $R$  ist definiert durch die Gleichung

$$R = \frac{U}{I}$$

Dabei ist die  $U$  die Spannung in Volt  $V$  und  $I$  die Stromstärke in Ampere  $A$ . Die physikalische Einheit des Widerstands ist **Ohm**  $\Omega$  (Omega), es ist  $\Omega = \frac{V}{A}$ . Es gibt elektrische Widerstände auch als Bauteile für Schaltungen. Das Schaltzeichen für einen Widerstand ist ein Rechteck



Der Widerstandswert wird als Farbcodierung auf dem Widerstand aufgedruckt:



Bildquelle: Wikipedia

### 1. Aufgabe:

- Bei  $12V$  fließt ein Strom von  $0,2A$ . Wie groß ist der Widerstand  $R$ ?
- Durch einen  $47\Omega$  Widerstand fließen  $500mA$ . Welche Spannung  $U$  liegt an?
- Welche Stromstärke fließt durch einen  $50\Omega$  Widerstand bei  $230V$  ?

### 2. Aufgabe:

Auf einem Widerstand ist der erste Farbring **rot**, der zweite **orange**, der dritte Ring **rot** und der vierte Ring **gold**.

- Welcher Widerstandswert und welche Toleranz ergibt sich?
- Welchen Widerstandswert kann der Widerstand aufgrund der angegebenen Toleranz maximal (minimal) haben?
- Wie groß ist der maximale und der minimale Strom, der bei einer Spannung von  $380V$  fließt?